

Экспликация помещений

Номер помещения	Наименование	Площадь, м²	Кат. помещения
1	Стрелковая галерея	172.5	
2	Кабина оператора	5.5	
3	Техническое помещение	5.4	
4	Вестибиль	10.9	
5	Медицинский пункт	5.4	
6	Пункт выдачи оружия и боеприпасов	5.5	

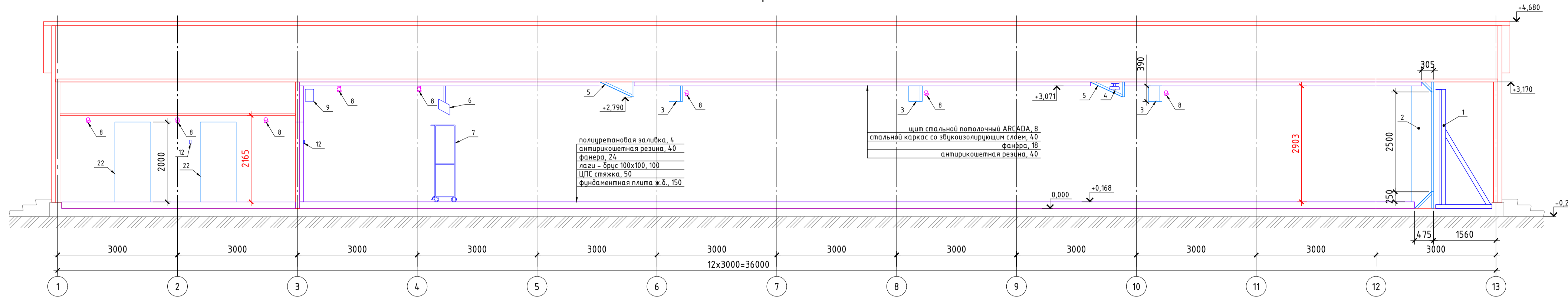
Спецификация антирикошетной защиты

Наименование или номер помещения	Вид антирикошетной системы					Примечание
	Потолок	Площадь, м²	Стены	Площадь, м²	Пол	
1	ARCADA-ARC40	152.2	ARCADA-ARW40	173.3	ARCADA-ARF40	161.2

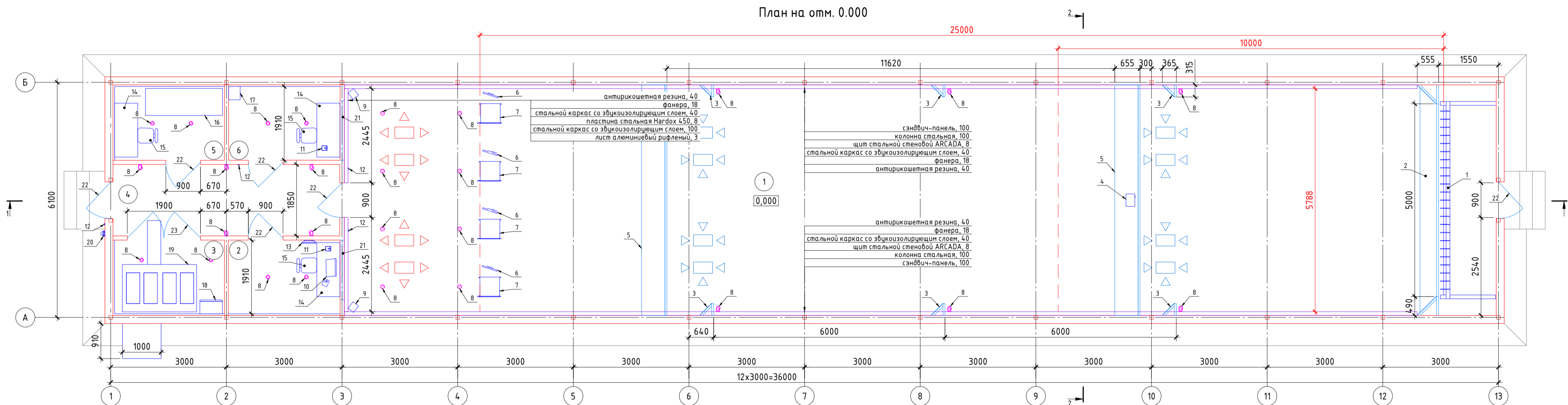
Спецификация оборудования

Поз.	Наименование	Кол.	Масса ед. кг	Примечание
1	Экран боевого интерактивного типа ARCADA LF 50-25	1	1638	
2	Комплект околешенных отражателей ARCADA-B8, S=9.9м²	1	872	
3	Настенный отражатель ARCADA-B8, S=0.17м²	6	14	
4	Мультимедийный LCD проектор (1024x768, 3200 lm ANSI), кронштейн	1	4	
5	Потолочный отражатель ARCADA-B8, S=5.3м²	2	417	
6	Система визуализации на огневом рубеже	1	45	
7	Стойка передвижная с гильзоулавливателем ARCADA-SC	4	14	
8	Светильник накладной поворотный: GU10, 25W, степень защиты IP55	27	1	
9	Стереосистема 2x25W, кронштейны	1	12	
10	Ноутбук с предустановленным ПО, радио мышь	1	3	
11	Переговорное устройство: пульт, коммутатор - количество каналов 4	2	1	
12	Внешняя переговорная панель: антивандалная, рабочая температура -40...+50°C	4	0.2	
13	Цветной профессиональный ЖК-монитор: размер экрана 17", максимальное разрешение 1280x1024, видеовход BNC, закаленное стекло экрана	1	6	
14	Стол офисный	3	25	
15	Стул офисный	3	6	
16	Кухонка медицинская смотровая	1	20	
17	Огневзломостойкий сейф: внутренний объем 165л, класс устойчивости к взлому S2, класс огнестойкости 30Б, ключевые замки	1	52	
18	Универсальный электрический шкаф: степень защиты IP66, ударная прочность IK10, устойчивость к ультрафиолету, к химическим и атмосферным воздействиям, стойкость к воздействию тепла и огня 750°C	1	30	
19	Приточно-вытяжной агрегат: электрический обогреватель (общая мощность 12кВт), ротормный теплообменник, максимальный расход воздуха 6012 м³/ч, общая мощность вентиляторов 4756Вт, напряжение питания 380В/50Гц/3Ф, фильтры ePM1, ePM10	1	580	
20	Купольная видеокамера: аналоговая, антивандалная, степень защиты IP66, ударная прочность IK10, матрица 1/3" CMOS 1.3Мп, разрешение по горизонтали 1000 ТВЛ, рабочая температура -30...+50°C	1	1	
21	Блок оконный пулестойкий: класс пулестойкости Бр3	2	225	
22	Блок дверной пулестойкой: класс пулестойкости Бр3, класс устойчивости к взлому II	6	270	
23	Блок дверной взломостойкий: класс устойчивости к взлому II	1	180	

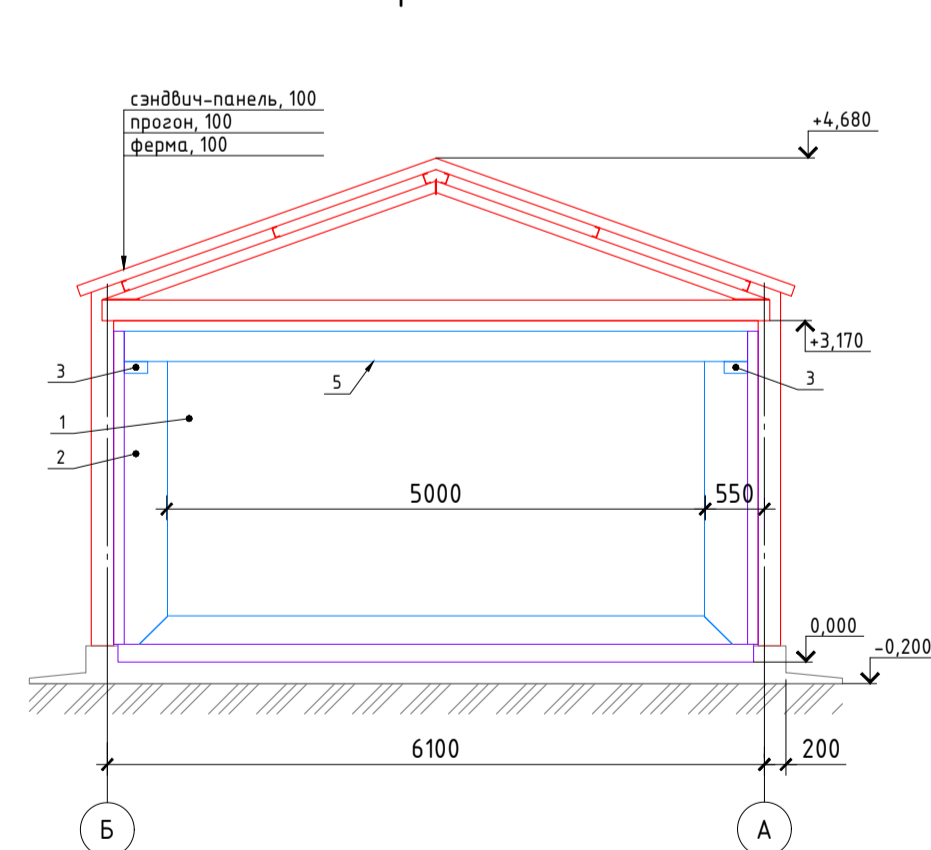
Разрез 1-1



План на отм. 0.000



Разрез 2-2



Примечание:  
1. Класс броневой защиты принять: Бр3 по ГОСТ Р 52212-2004.  
2. Воздуховоды не показаны.

ТХ						
Бронированный ангар ARCADA						
Изм.	Кол. уч.	Лист	№ док.	Подп.	Дата	
Стрелковый тир					Страница	Лист
					Р	
План на отм. 0.000, Разрез 1-1, Разрез 2-2						