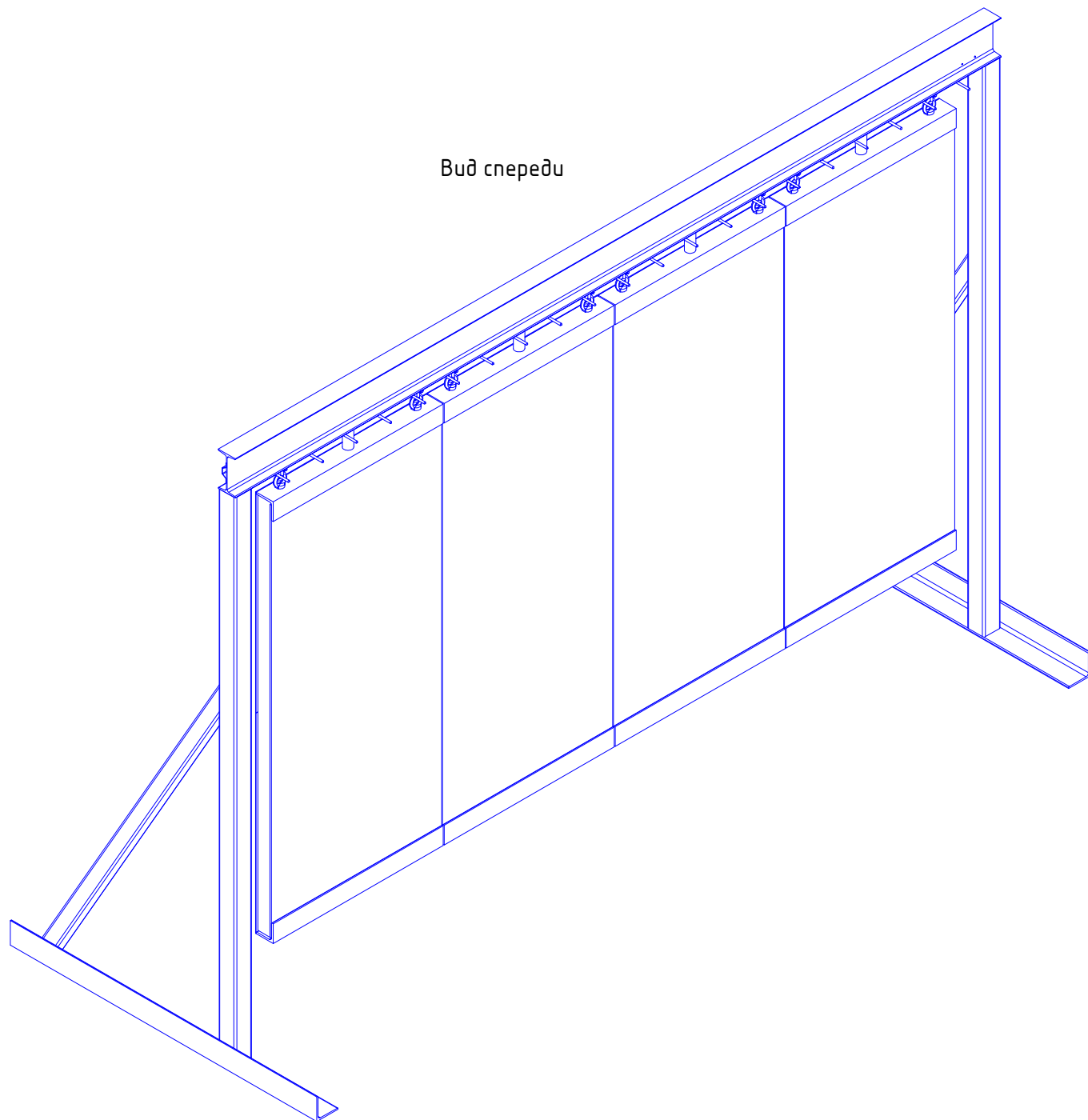
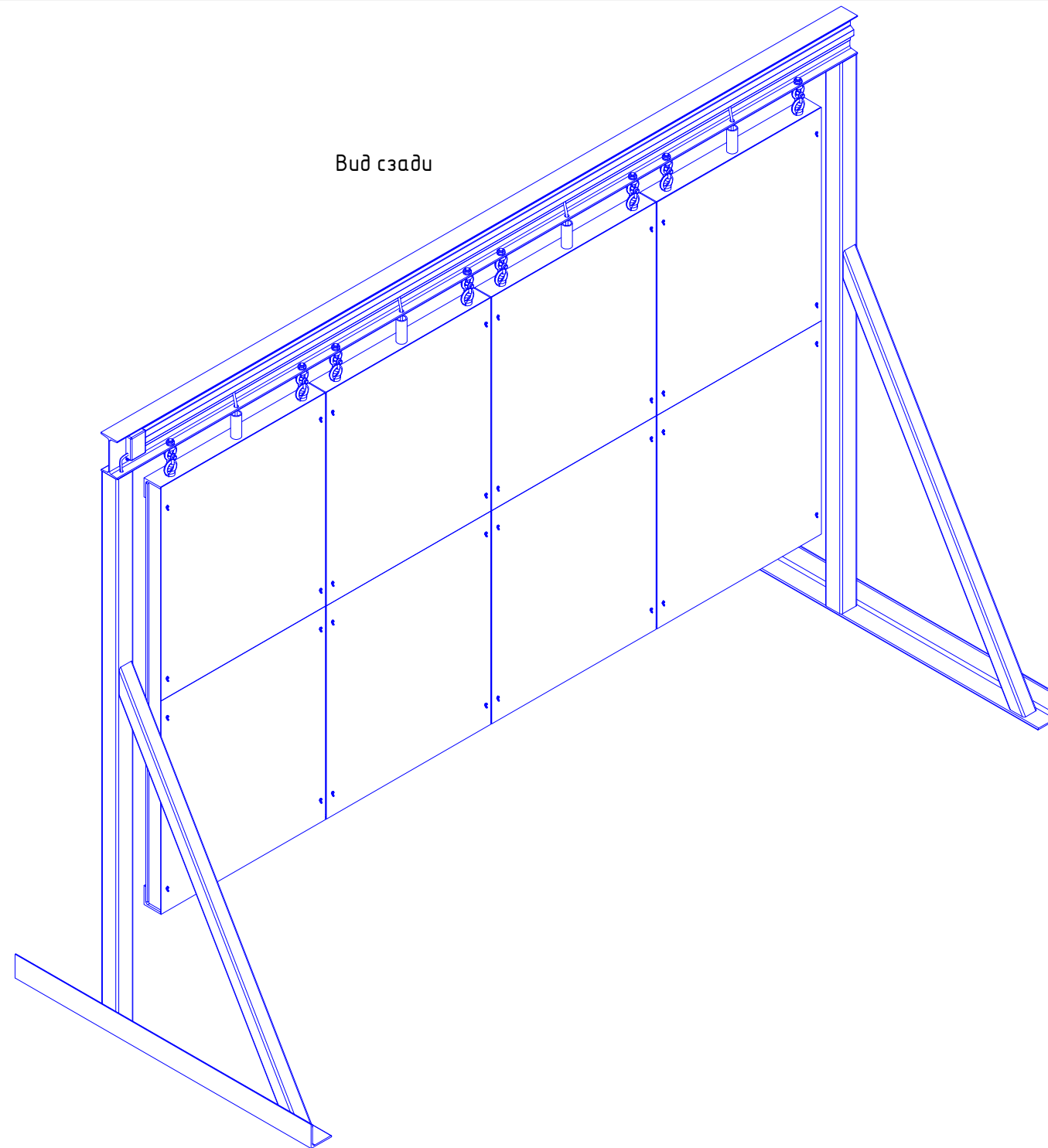


Вид спереди




Вид сзади



Примечание:

1. Антирикошетный экран не показан.
2. Околомишенные отражатели не показаны. Установить по месту.
3. Материал стального листа: Hardox 450 10мм, твердость 425-475HB.
4. Лазерная резка деталей из листовой стали.
5. Все соединения сварные по ГОСТ 14776-79, ГОСТ 14771-76 в инертном газе плавящимся электродом (ИП).
6. Класс дроневой защиты интегрированного пулеулавливателя: 5 по ГОСТ Р 52212-2004.

Изм.	Кол. уч.	Лист	№ док.	Подп.	Дата	Боевой интерактивный тир ARCADА ALF 40-20			
						Сенсорный экран с интегрированным пулеулавливателем	Стадия	Лист	Листов
						Вид спереди, Вид сзади			

Согласовано

Взам. инв. №

Подпись и дата

Инв. № подл.